

Domaine d'emploi :

Relevage de toutes les eaux usées et eaux vannes domestiques.

Exécution :

Poste de relevage simple ou double pour l'évacuation automatique des eaux usées domestiques et eaux vannes présentes au-dessous du niveau de reflux. Equipé de pompes de relevage Ama-Porter à roue Vortex (F) ou roue Dilacératrice (S). Conforme à la norme CE-EN 12050-1.

Caractéristiques :

Q : jusqu'à 40 m³/h, (11 l/s).
 H : jusqu'à 21 m.
 T° : maxi : 40 °C. Temporairement 70°C (3 à 5 min.).
 Section de passage de 45 à 60 mm.

Matériaux :

Cuve monobloc étanche en polyéthylène.
 Tuyauterie en PVC.

Fourniture :

Les cuves Evamatic-Box N 200 litres sont équipées de :

- Pour la fermeture : 1 couvercle Ø 630 mm
- Pour la ventilation et l'arrivée des eaux : 8 possibilités d'orifices de DN 50 à DN 150 mm à percer
- Pour l'évacuation : 1 orifice horizontal DN 50 ou DN 65 à percer. (Clapet de retenue intégré à la tuyauterie fournie).
- Pour le pompage : 1 groupe électropompe submersible équipé d'un interrupteur à flotteur, en installation version transportable ou stationnaire avec étrier de guidage.
- Pour la vidange : 1 possibilité d'orifice de vidange DN 40 à percer.

Les cuves Evamatic-Box N 500 litres sont équipées de :

- Pour la fermeture : 1 couvercle Ø 630 mm.
- Pour la ventilation et l'arrivée des eaux : 12 possibilités d'orifices de DN 50 ou DN 150 mm à percer.
- Pour l'évacuation : 2 orifices d'évacuation DN 50 ou DN 65 à percer soit en position verticale, soit en position horizontale les tuyauteries fournies avec clapets de retenue intégrés offrent les 2 possibilités).
- Pour la vidange : 1 possibilité d'orifice de vidange DN 40 à percer.
- Pour le pompage : 2 groupes électropompes submersibles en version stationnaire avec étrier de guidage.
- Armoire de commande non fournie.

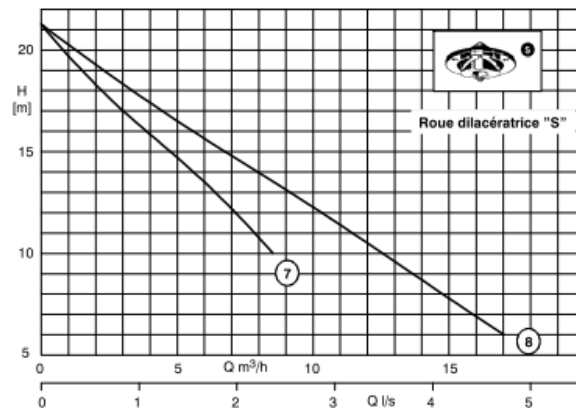
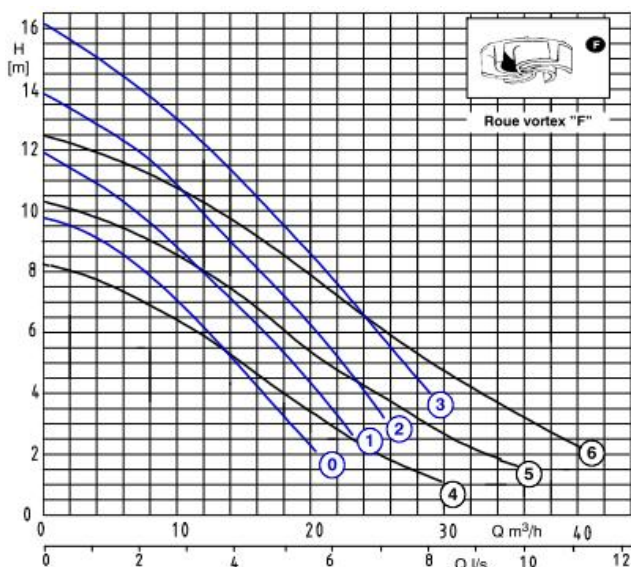


Evamatic-Box N 200 Litres



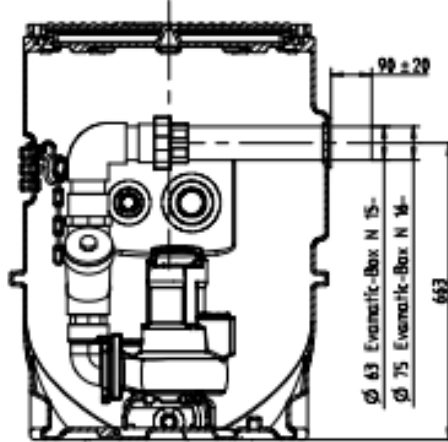
Evamatic-Box N 500 Litres

Caractéristiques hydrauliques - 2 900 1/min.

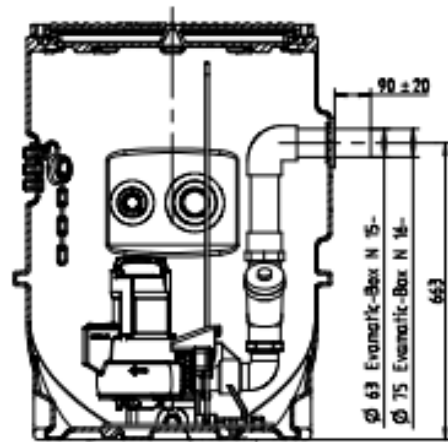


Dimensions

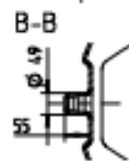
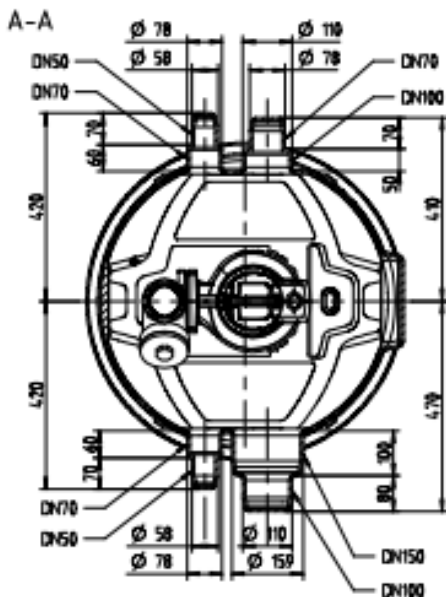
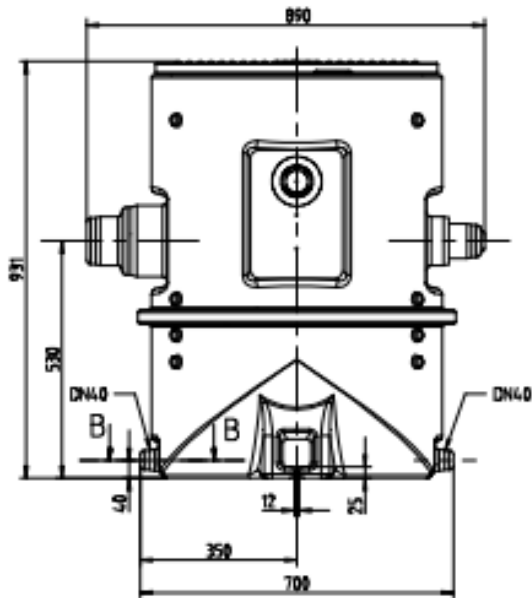
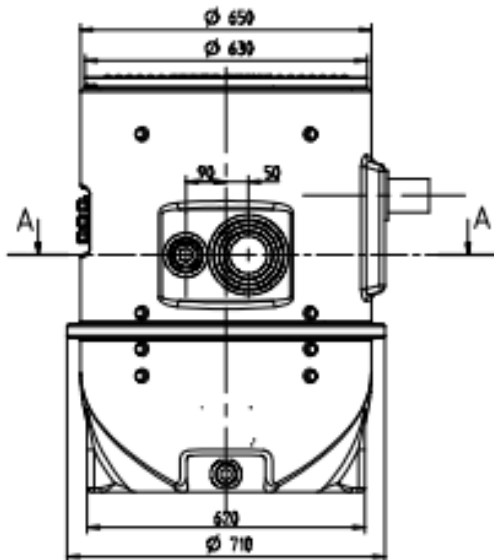
Evamatic-Box N 200 litres 15.. DN 50 & 16.. DN 65



Installation transportable



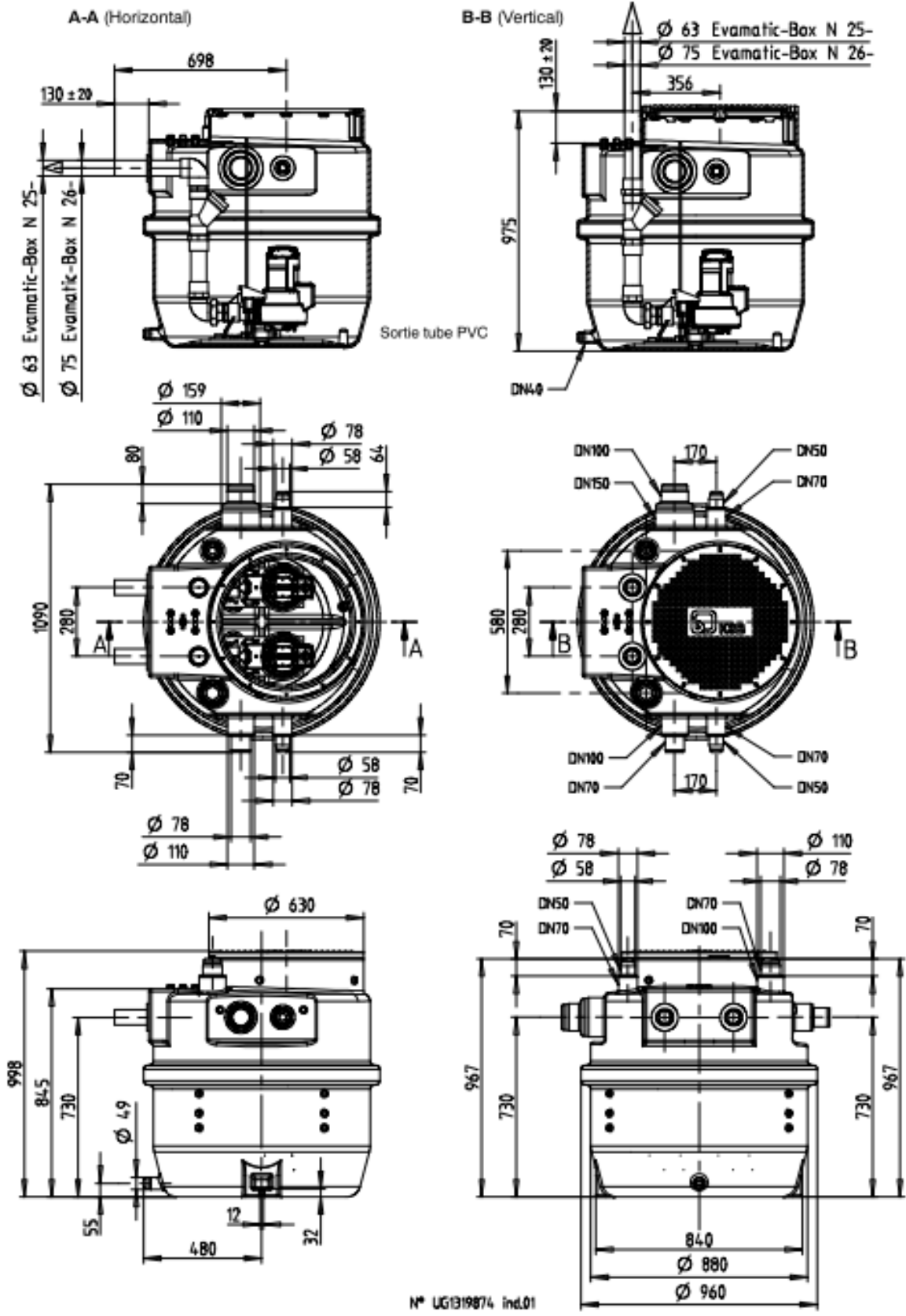
Installation stationnaire



N° UG13204.72 ind.01

Dimensions

Evamatic-Box N 500 litres 25.. DN 50 & 26.. DN 65



N° UG19874 ind.01

Tarifs – Evamatic-Box N

Taille	N° d'Ident.	Prix [EURO]	MG	Taille	N° d'Ident.	Prix [EURO]	MG	
Evamatic-Box N - 200 litres				Evamatic-Box N - 500 litres				
1500 E-P	39 023 380	1.331,21	U8	2500 E-S	Cuve + Pompes	39 023 396	2.912,00	U8
1501 E-P	39 023 381	1.421,45	U8		Coffret de commande	19 073 884	984,71	73
1502 E-P	39 023 382	1.668,08	U8	2501 E-S	Cuve + Pompes	39 023 397	3.092,50	U8
1503 E-P	39 023 383	1.668,08	U8		Coffret de commande	19 073 884	984,71	73
1601 E-P	39 023 384	2.187,39	U8	2502 E-S	Cuve + Pompes	39 023 398	3.582,86	U8
1602 E-P	39 023 385	2.271,61	U8		Coffret de commande	19 073 885	984,71	73
1603 E-P	39 023 386	2.271,61	U8	2503 E-S	Cuve + Pompes	39 023 399	3.582,86	U8
1500 E-S	39 023 388	1.565,68	U8		Coffret de commande	19 073 885	984,71	73
1501 E-S	39 023 389	1.655,92	U8	2601 E-S	Cuve + Pompes	39 023 400	4.359,36	U8
1502 E-S	39 023 390	1.902,56	U8		Coffret de commande	19 073 884	984,71	73
1503 E-S	39 023 391	1.902,56	U8	2602 E-S	Cuve + Pompes	39 023 401	4.524,81	U8
1601 E-S	39 023 392	2.468,15	U8		Coffret de commande	19 073 885	984,71	73
1602 E-S	39 023 393	2.552,36	U8	2603 E-S	Cuve + Pompes	39 023 402	4.524,81	U8
1603 E-S	39 023 394	2.552,36	U8		Coffret de commande	19 073 885	984,71	73
1545 EB-P	39 023 387	2.505,79	U8	2500 D-S	Cuve + Pompes	39 023 404	2.912,00	U8
1545 EB-S	39 023 395	2.740,27	U8		Coffret de commande	19 073 888	984,71	73
				2501 D-S	Cuve + Pompes	39 023 405	3.092,50	U8
					Coffret de commande	19 073 888	984,71	73
				2502 D-S	Cuve + Pompes	39 023 406	3.582,86	U8
					Coffret de commande	19 073 888	984,71	73
				2503 D-S	Cuve + Pompes	39 023 407	3.856,51	U8
					Coffret de commande	19 073 888	984,71	73
				2601 D-S	Cuve + Pompes	39 023 408	4.359,36	U8
					Coffret de commande	19 073 888	984,71	73
				2602 D-S	Cuve + Pompes	39 023 409	4.524,81	U8
					Coffret de commande	19 073 888	984,71	73
				2603 D-S	Cuve + Pompes	39 023 410	4.744,39	U8
					Coffret de commande	19 073 888	984,71	73
				2545 EB-S	Cuve + Pompes	39 023 403	5.261,25	U8
					Coffret de commande	19 073 888	984,71	73
				2545 D-S	Cuve + Pompes	39 023 411	4.885,23	U8
					Coffret de commande	19 073 888	984,71	73

Caractéristiques Techniques

Taille	Section de passage mm	P2 kW	Intensité A	Poids kg
Monophasé - 1~ 230V				
1500 E-P	45	0,55	5,0	54
1501 E-P	45	0,75	6,0	54
1502 E-P	45	1,10	8,2	54
1503 E-P	45	1,10	8,2	54
1601 E-P	60	0,75	6,0	64
1602 E-P	60	1,10	8,2	64
1603 E-P	60	1,10	8,2	64

1500 E-S	45	0,55	5,0	70
1501 E-S	45	0,75	6,0	70
1502 E-S	45	1,10	8,2	70
1503 E-S	45	1,10	8,2	70
1601 E-S	60	0,75	6,0	83
1602 E-S	60	1,10	8,2	83
1603 E-S	60	1,10	8,2	83
1545 EB-P	-	1,10	8,2	57
1545 EB-S	-	1,10	8,2	73
2500 E-S	45	0,55	5,0	110
2501 E-S	45	0,75	6,0	110
2502 E-S	45	1,10	8,2	110